

IF20B-I07 工控机用户使用手册

产品名称：IF20B-I07 工控电脑
手册版本：Ver1.1
发表日期：2022 年 8 月

敬 告

尊敬的用户：

感谢您购买和使用我司的产品，为了您的安全和利益，请您在使用产品前仔细阅读本产品使用手册及随机附带的全部资料。如果您未按照产品使用手册操作和使用产品，而导致任何的人身伤害、财产或其他损失，我司将不承担责任。

关于本产品使用手册：

- 使用手册版权属于我司所有；
- 使用手册提及的商标、字号属于它们各自的权利拥有者；
- 使用手册内容如同实际产品不一致，以实际产品为准。

如果您对使用手册的任何内容或条款存在不明或异议，请在购机后七日内向我司提出书面异议，否则视为您已经同意、理解并接受使用手册的全部内容。

关于本产品使用：

- 请不要随意拆装机器组件，请不要随意扩配及外接其他设备。如需操作，请务必在我们的授权和指导下进行。
- 在拆装机器组件前，请务必断开电源连接。
- 固件的设置对正确配置您的机器很重要，如没有特殊需求，请您使用出厂时系统默认值，不要随意改变参数设置。

目 录

1.0 产品介绍	4
1.1 简介	4
1.2 部件介绍及使用说明	4
2.0 基本使用常识	6
2.1 将电脑停止	6
2.2 网络	6
2.2.1 添加网络类型	6
2.2.2 连接至无线网络(Optional)	6
2.2.3 开启网络自动连接	7
2.2.4 手动配置 IP 地址	7
3.0 机箱构造	8
3.1 后窗构造	9
3.2 机箱视图	9
4.0 简易安装说明	11
4.1 机箱 PCIE 扩展卡/ HDD 扩展等安装	12
4.2 主板等重要部件安装与维修等	12
5.0 主板布局	13
6.0 BIOS (基本输入输出系统) 设定	15
6.1 什么是 BIOS 设置程序	15
6.2 使用 BIOS Setup 的方法	15
6.3 如何更改设备启动项	16
7.0 常见故障及诊断排除	17
8.0 注意事项	18
8.1 特别提示	18
8.2 电脑使用重要提示请务必阅读	18
8.3 注意事项	19
8.4 安全须知	20
9.0 特别声明	21
附录 A 产品规格	22

1.0 产品介绍

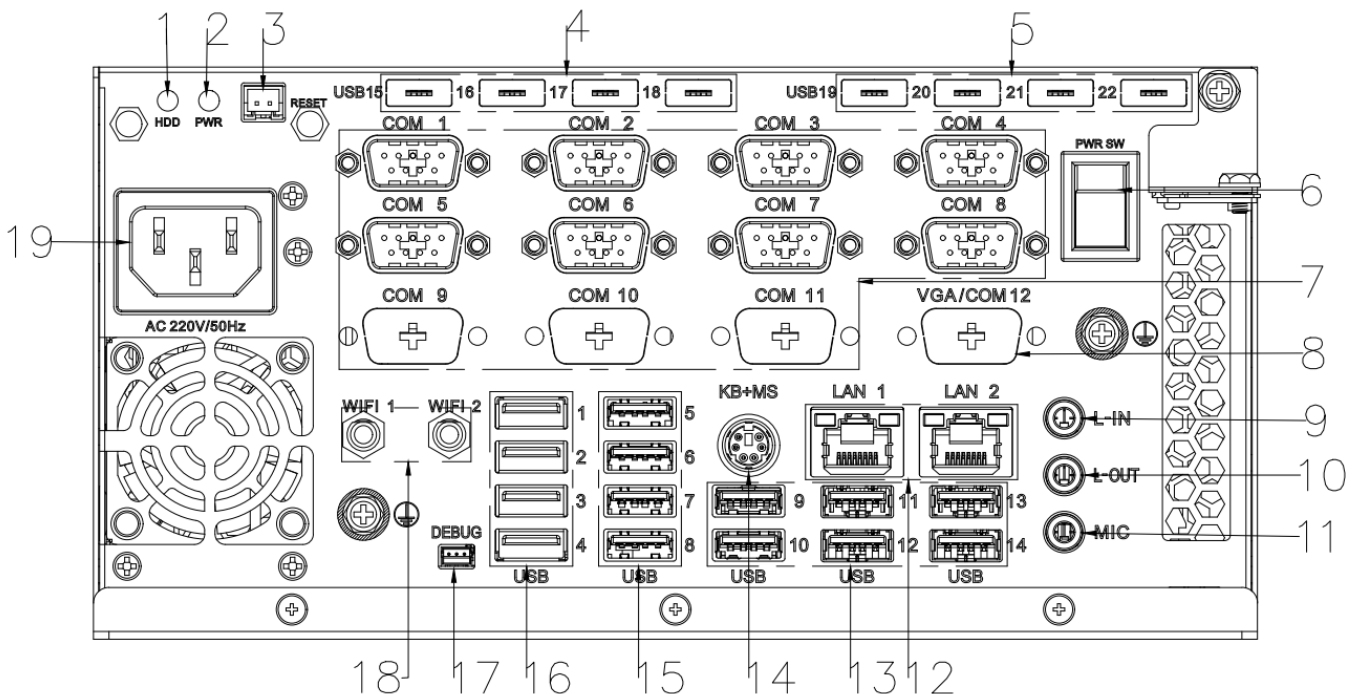
1.1 简介

IF20B-I07是采用飞腾处理器D2000/8（兼容飞腾处理器FT-2000/4 V2）芯片设计的工控终端主机，主频可达2.3GHz，支持双条DDR4内存，最大可支持32GB。独立显卡，支持VGA、HDMI、DVI-D三显示输出，最大可提供12个RS232串口，12个USB2.0接口，10个USB3.0接口，内部提供1个PCIE X16插槽可支持独立显卡等主流PCIE设备。主板内部还提供M.2接口，可支持SSD、WIFI(选配)模块。

IF20B-I07 具备了国产安全自主可控产品的要求，产品性能稳定可靠，可广泛应用在国产金融领域行业市场。

1.2 部件介绍及使用说明

（注：以下均为示意图，请以实物为准）



代号	名称	描述	备注
1	HDD LED	硬盘工作时 HDD LED 闪烁, 不工作熄灭	
2	PWR LED	设备开启时 PWR LED 长亮	
3	RESET 接口	可连接 RESET 按键, 点击 RESET 按键可重启设备	
4	USB2.0 接口	可连接 USB 设备	选配
5	USB2.0 接口	可连接 USB 设备	选配
6	电源开关	按此按钮打开电脑	
7	COM 接口	可连接 COM 接口设备	
8	VGA 接口或 COM 接口	可连接 VGA 接口设备或可连接 COM 接口设备	以实物为准
9	L-IN 接口	线路输入接口, 通过其他音频设备采集音频信号	
10	L-OUT 接口	可连接外接式耳机	
11	MIC 接口	捕获声音, 可用于视频会议、配音或录音	
12	RJ45 接口	使用有线网络连接到电脑上	
13	USB3.0 接口	可连接 USB 设备	
14	PS/2 接口	可连接 PS/2 设备	
15	USB3.0 接口	可连接 USB 设备	
16	USB2.0 接口	可连接 USB 设备	
17	DEBUG 接口	可连接 DEBUG 数据线, 用于问题分析	
18	WIFI 天线接口	可连接 WIFI 天线	选配
19	AC 接口	可接入适配器给电脑供电	

2.0 基本使用常识

2.1 将电脑停止

当您完成工作时，您可以将电脑电源关闭

停止的模式	方法	再次开机或使用的方法
关机	请遵照操作系统的关机程序。如此可以避免资料的流失或软件的损坏。 万一系统因为硬件或软件的问题而死机，则长按电源按钮 4 秒关机。	使用电源按钮
睡眠	点击睡眠提示的按钮	使用电源按钮
休眠	点击休眠提示的按钮	使用电源按钮

2.2 网络

电脑有两个内置符合 10/100/1000 Base-TX 标准的以太网卡，将局域网线的一端插入电脑的网卡接口，您便可以在此实现网上数据传输了。

如果您的电脑有内置无线网卡，使用时请根据操作系统的提示进行无线网络的设置。（提示：您的电脑需要一定的时间进行无线网络连接）。

2.2.1 添加网络类型

满足多种上网方式，让您的网络畅通无阻。

- 1) 点击任务栏右边网络图标选择编辑连接或在控制面板中，点击网络连接。
- 2) 点击添加有线网络/无线连接/拨号连接/移动网络/VPN。

2.2.2 连接至无线网络(Option)

- 1) 在任务栏右边，点击网络图标。
- 2) 网络连接里会显示Wi-Fi和以太网。
- 3) 电脑会自动搜索并显示附近可用的无线网络。
- 4) 选择需要连接的无线网络：
- 5) 如果网络是开放的，将自动连接到此网络
- 6) 如果该网络是加密的，请根据提示输入密码，点击连接，然后将自动完成连接

2.2.3 开启网络自动连接

当接入有线或无线网络后，您可以开启自动连接功能，下次登录时您的电脑会自动连接到此网络。

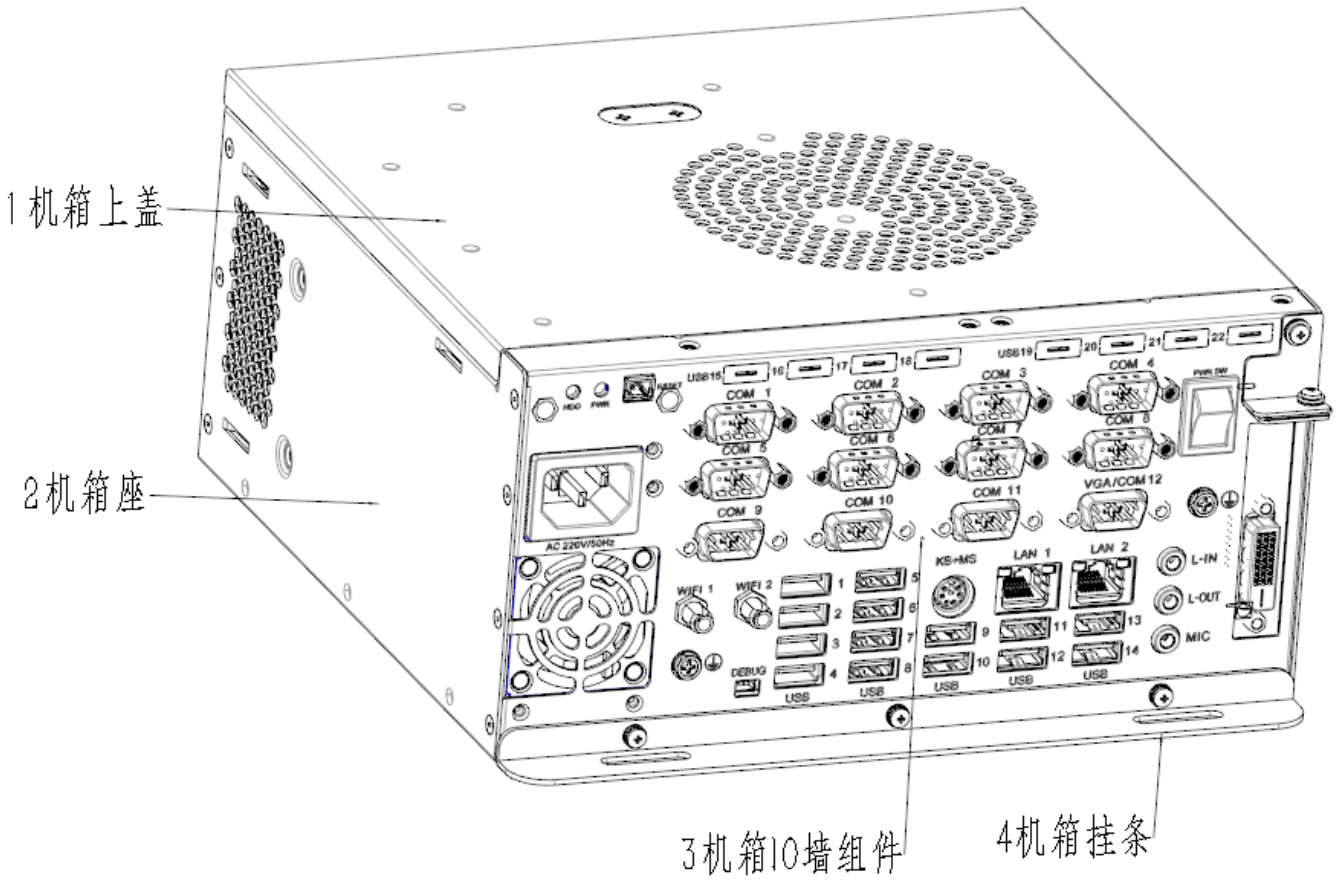
- 1) 点击任务栏右边网络图标选择编辑连接或在控制面板中，点击网络连接，在网络连接里先选择网络类型，再点击编辑。
- 2) 在常规里可勾选自动连接到这个网络。(默认已勾选)
- 3) 开启自动连接功能。
- 4) 点击保存。

2.2.4 手动配置 IP 地址

您可以进入有线或无线网络中手动配置IP地址。

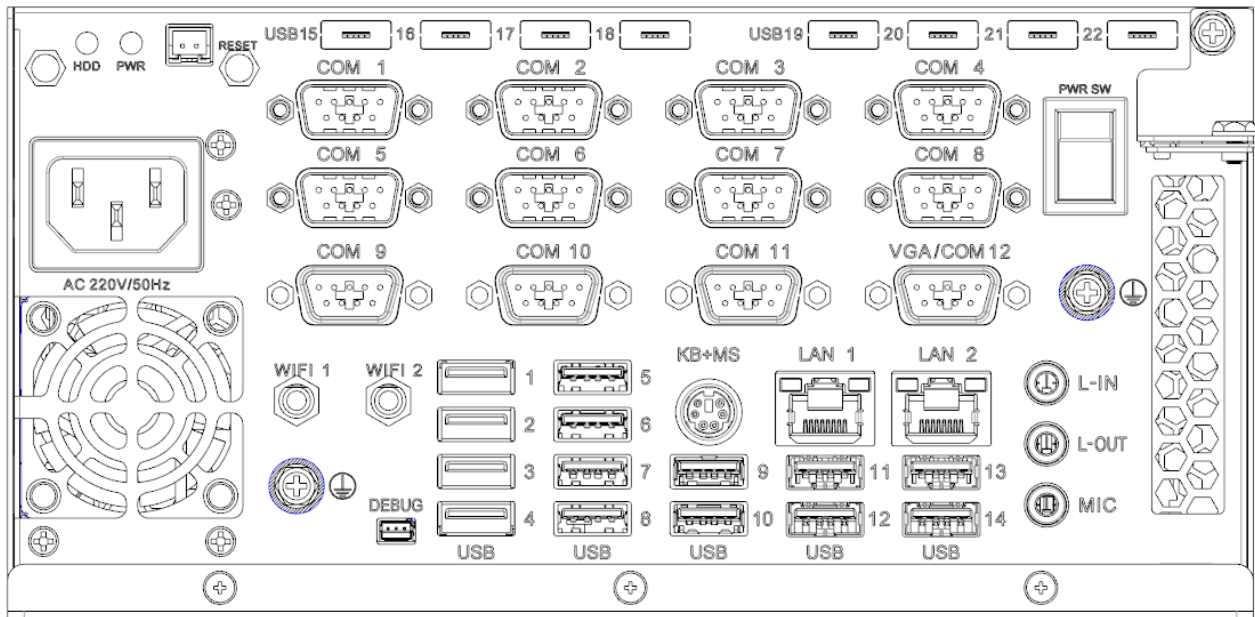
- 1) 点击任务栏右边网络图标选择编辑连接或在控制面板中，点击网络连接。
- 2) 选择要配置的网络，点击有线网络或无线网络，再选择编辑。
- 3) 将IPv4 或IPv6 的IP 获取方式更改为手动。
- 4) 输入IP 地址、子网掩码、网关和DNS 服务器地址。
- 5) 点击保存。

3.0 机箱构造



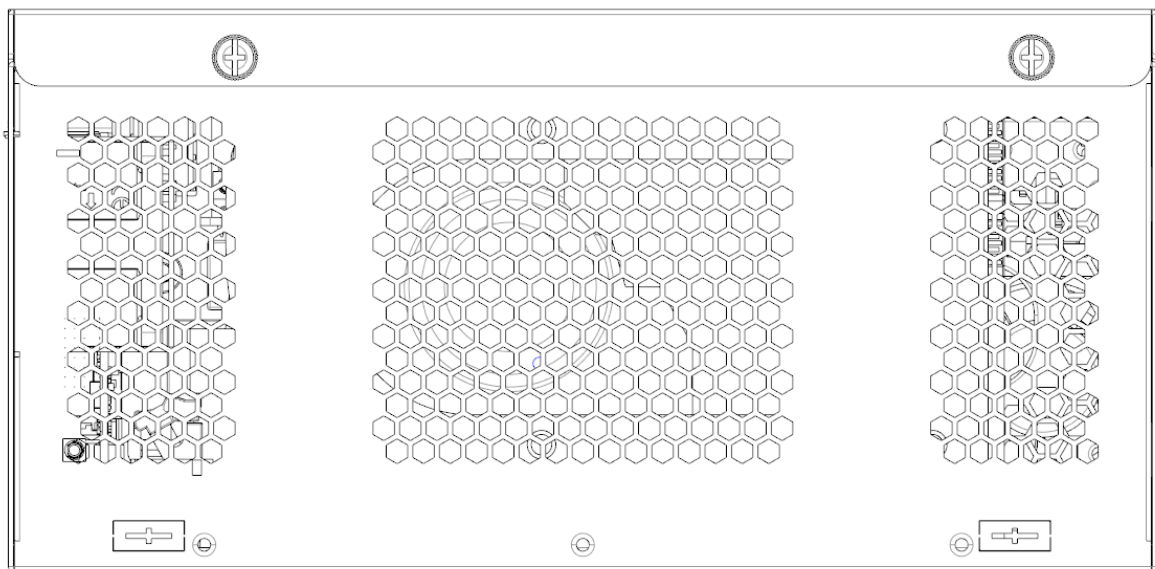
- (1) 机箱上盖
- (2) 机箱座
- (3) 机箱 IO 墙组件
- (4) 机箱挂条

3.1 后窗构造

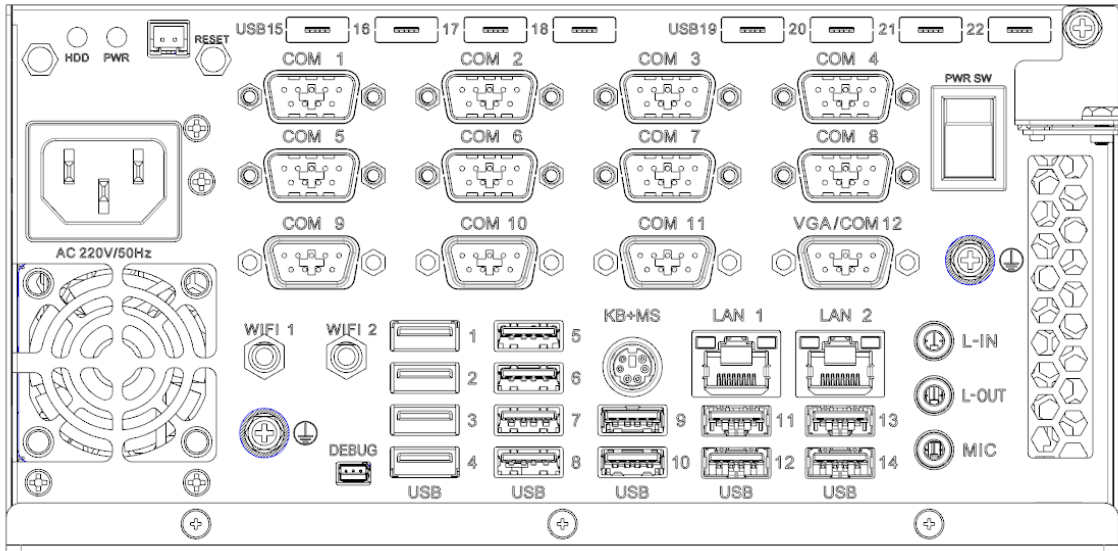


3.2 机箱视图

前视图

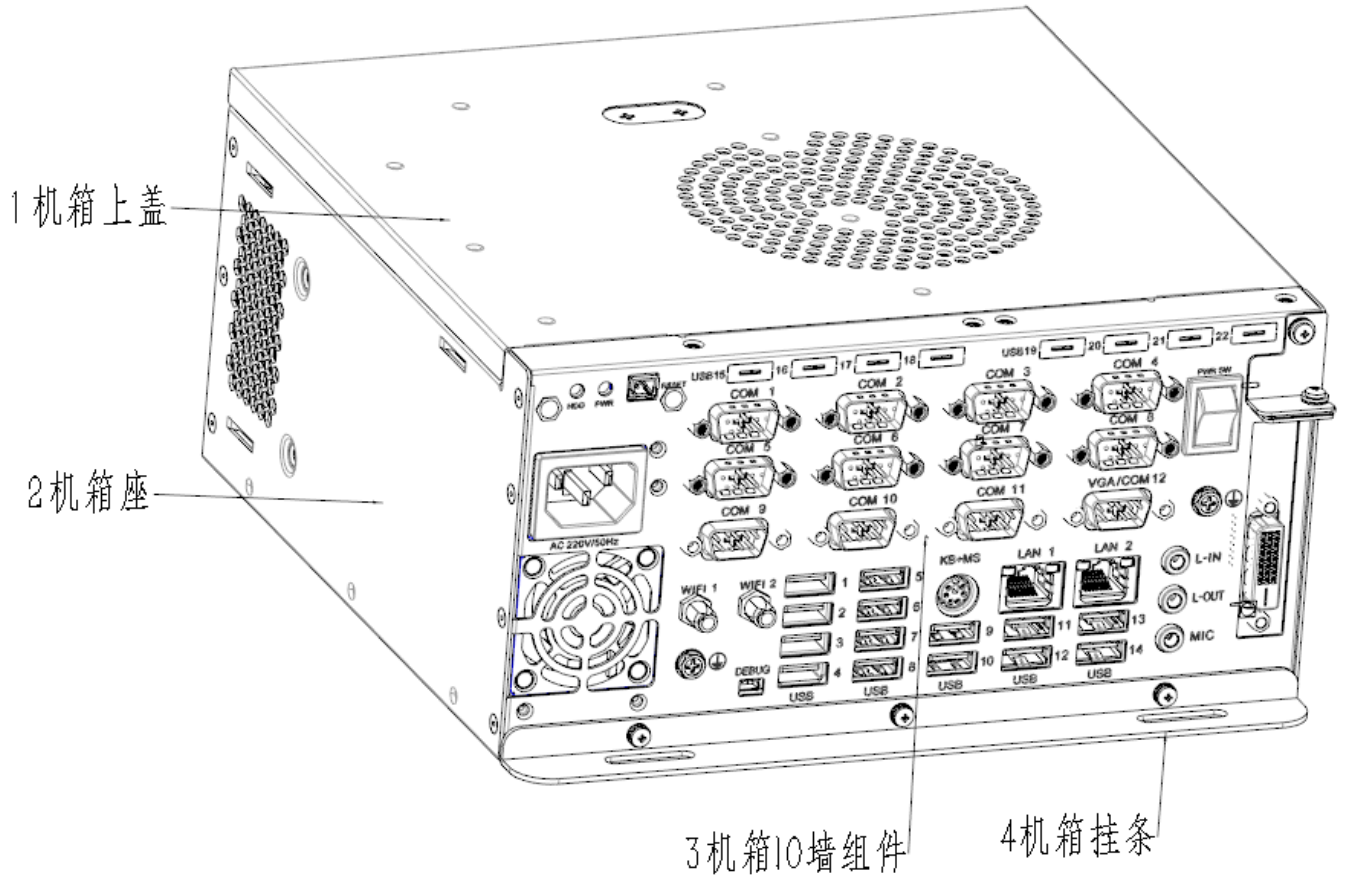


后视图



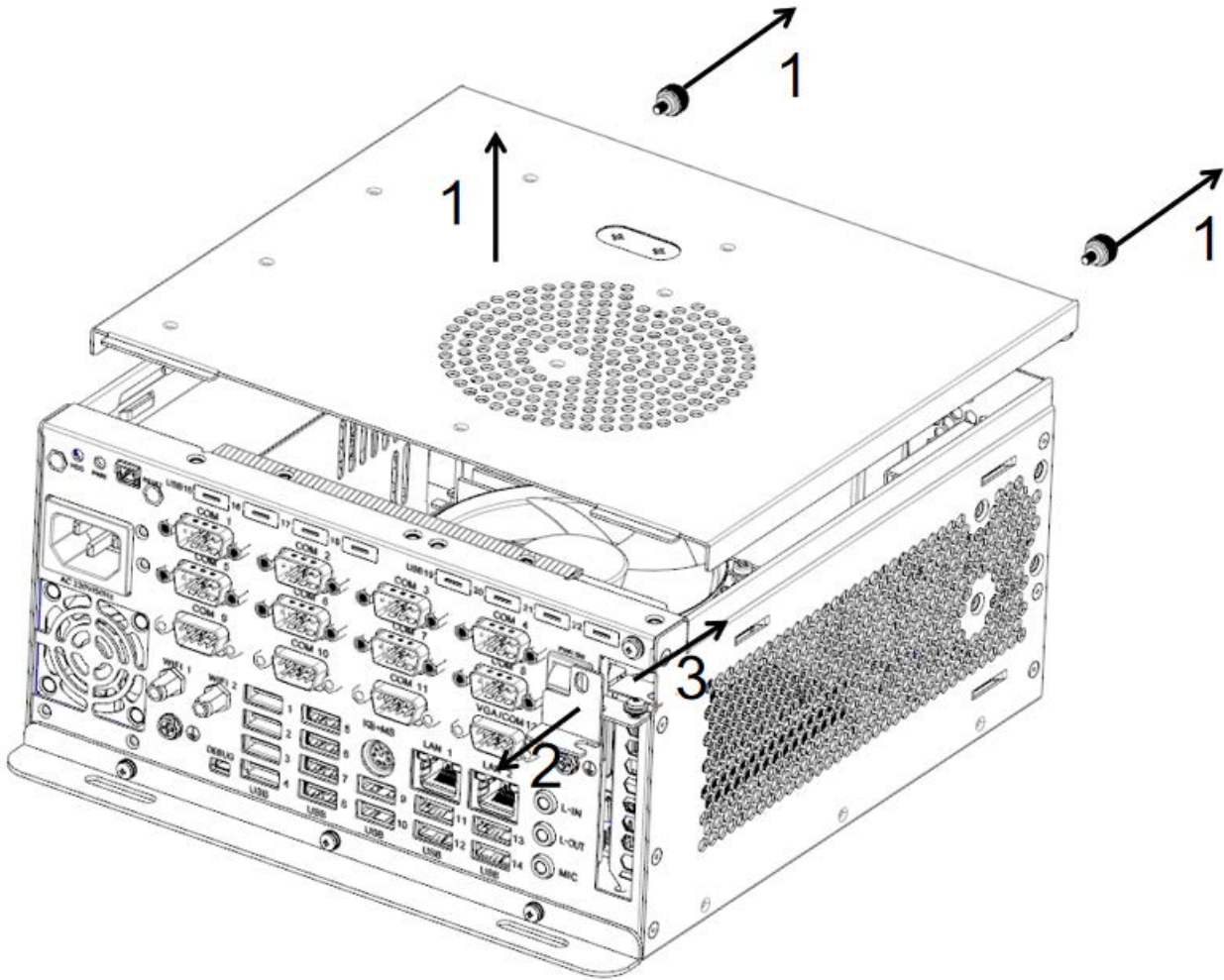
4.0 简易安装说明

机箱可通过机箱配置的机箱挂条来进行固定与安装。



4.1 机箱 PCIE 扩展卡/ HDD 扩展等安装

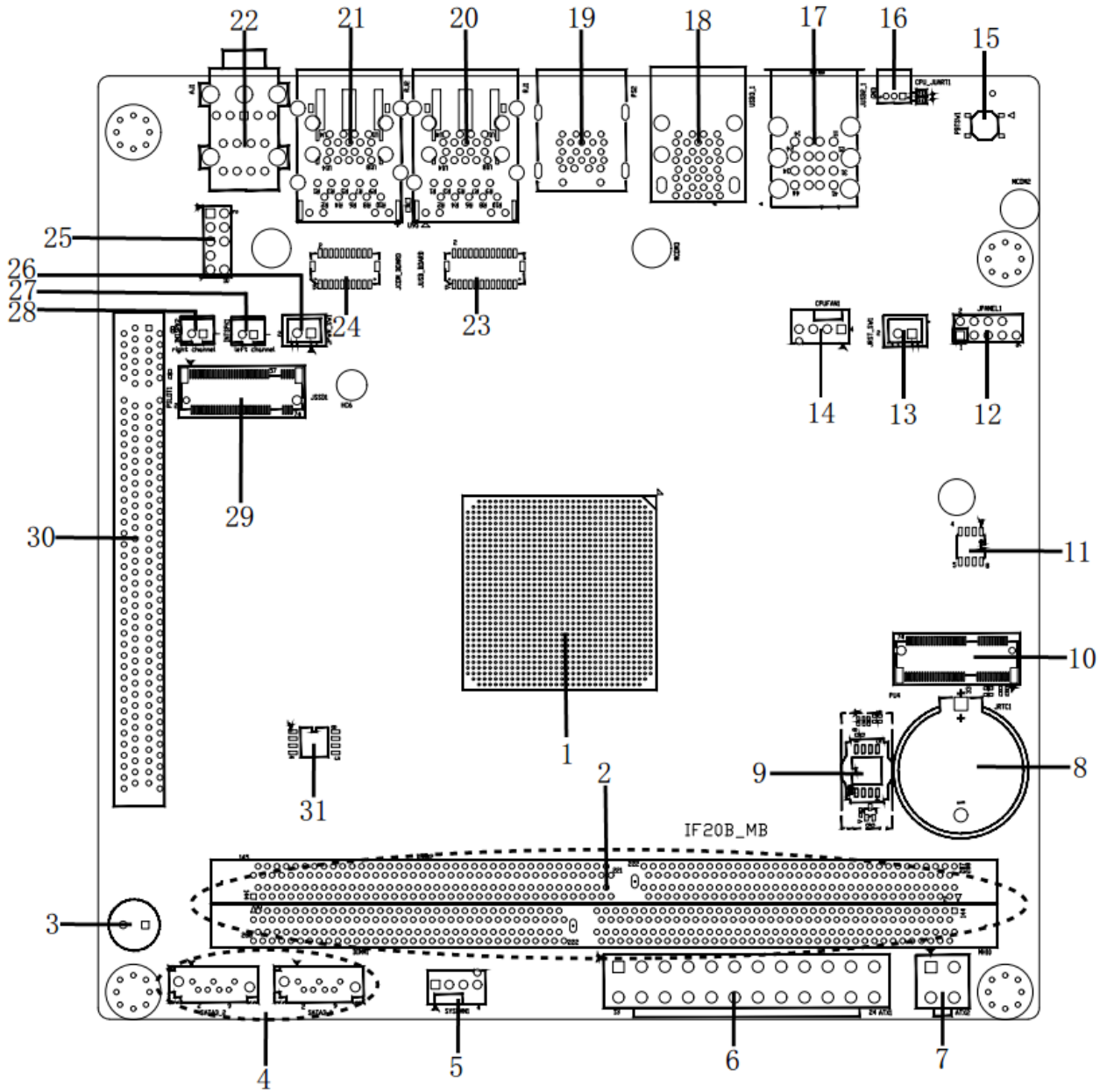
- (1) 按图示箭头 1 松开锁机箱上盖的 2 颗螺丝，取出上盖，打开机箱；
- (2) 先按图示箭头 2 取下 IO 面板 PCIE 处小挡片；
- (3) 取下主板上对应槽位的半高 PCIE 挡片；
- (4) 装入 PCIE 扩展卡；用螺丝将 PCIE 小挡片和 PCIE 卡固定；或在机箱相应位置装入对应 HDD 扩展等配件；
- (5) 盖上机箱上盖，并锁紧螺丝。



4.2 主板等重要部件安装与维修等

- (1) 主板等配件为机箱重要部件，请勿私自拆装机箱内部组件；以免影响机箱正常工作；
- (2) 如需维修或拆除主板等重要配件等，请联络维修人员或专业人士处理。

5.0 主板布局



编号	模块名称	编号	模块名称
1	CPU	19	PS2 + 2 X USB3.0接口
2	DDR4内存插槽	20	网口+2 X USB3.0接口
3	蜂鸣器	21	网口+2 X USB3.0接口
4	2 X SATA 接口	22	后置面板音频接口
5	系统风扇接口	23	USB 背板接线接口
6	24PIN ATX 接口	24	COM 背板接线接口
7	4PIN ATX 接口	25	前置面板音频接口
8	RTC 电池座	26	POWER 两 pin 连接器
9	BIOS ROM	27	外接喇叭接口（左声道）
10	WIFI/蓝牙接口	28	外接喇叭接口（右声道）
11	MAC 地址烧录 ROM	29	NVME SSD 接口
12	Front panel 接口	30	PCIE X16 槽
13	RESET 两 pin 连接器	31	EC ROM
14	CPU 风扇接口		
15	Power 按键		
16	3pin 串口连接器		
17	4 X USB2.0连接器		
18	4 X USB3.0连接器		

6.0 BIOS（基本输入输出系统）设定

在这一章中，我们会教您如何进入 BIOS 设定程序及设定各种硬件控制选项，您也将学会如何使用内置的安全防护设定。

[设定公用程序]是内置于电脑的 BIOS（基本输入输出系统）中的硬件状态程序。它可以执行及维护许多的硬件功能。它是一种利用菜单的模式来操作的软件，允许您轻松地设定及变更设定值。

BIOS 中含有电脑的出厂预设值。但是，您仍有机会需要修改 BIOS 中的预设值。当硬件有变更时，例如升级，临时状况或当您决定要自定硬件设定值以符合特定需求时，您可能就需要启动 BIOS 设定程序了。

6.1 什么是 BIOS 设置程序

BIOS 设置程序是一个以 ROM 为基础的软件，用于传输计算机基本信息，为启动设备、安全、硬件模式等偏好设置提供了多种选项。

6.2 使用 BIOS Setup 的方法

您必须执行 BIOS 设定的情况有：

- 您要复原默认值。
- 开机测试发现问题，屏幕上出现信息要求您执行 BIOS 设定。
- 您要针对特定硬件来改变设置值。
- 您要改变设置值以获得最佳系统性能。
- 若要执行 BIOS 设定，需在电脑开机时，按下[F11]键，进入 BIOS 设置。（注：特定产品需要输入密码才能进入）

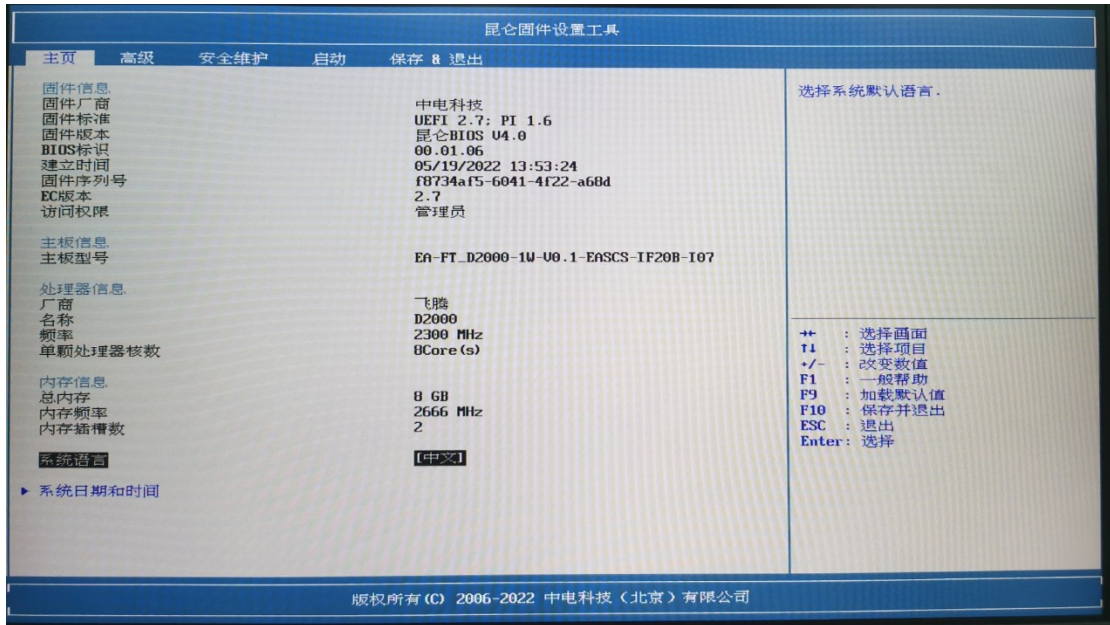
按<ESC>键继续常规启动
按<F11>键进入设置
按<F12>键进入网络启动
按<F2>键进入启动菜单

按<Enter>暂停倒计时

昆仑固件®

如何进行选择：

对于一个项目，您必须通过两层或三层的选项才可完成设置。这些选项大部分都必须通过三层选项：菜单标题、下拉式菜单及子菜单。利用键盘来移动并做选择。



主页	主板基本信息显示
高级	内存、SATA 配置、设备信息、网络配置及高级配置
安全维护	设置管理员/用户密码
启动	启动提示超时、NumLock 状态、调整启动顺序
保存&退出	保存/忽略修改退出；恢复默认；重启/关机；更改启动设备；更新 BIOS 和 EC；

6.3 如何更改设备启动项

若要更改启动项，需要先进入 BIOS 设置程序，然后在“启动 -> UEFI 模式默认启动顺序设置”页面，选择需要调整的启动项，按“Enter”选择，根据页面提示通过“↑↓”按键调整启动项，通过“Enter”确认。按“F10”保存退出

7.0 常见故障及诊断排除

- 在本章中，您将会学到如何解决一般性的硬件及软件问题。
- 您的电脑在出货之前均经过完整的测试，符合系统的规格。但是，不正确的操作或运送过程中的疏失将会导致问题的产生。
- 本章将针对您可能会遇到的一般性硬件及软件问题提供参考及识别信息。
- 当您遇到问题时，您可以先试着依照本章的说明来处理。如果错误情形持续出现，请您向经销商洽询服务信息。

常见故障	检查点
通电之后不开机	<ol style="list-style-type: none"> 1. 请确认电源连接线是否连接正常 2. 请确认所用电源是否满足主板的供电要求 3. 尝试重新插拔内存条 4. 尝试更换内存条 5. 尝试根据主板使用手册清除主板CMOS 6. 请确认是否有外接卡，去除外接卡后是否正常
开机后VGA不显示	<ol style="list-style-type: none"> 1 查看显示器是否有打开 2 检查电源线是否正确地连接到显示器和系统单元 3 检查显示器电缆是否正确地连接到系统单元和显示器 4 查看显示屏亮度控件是否设置为黑暗状态，可通过亮度控件提高亮度。有关详细信息，可参考显示器操作说明 5 显示器处于“节电”模式，按键盘上的任意键即可
提示无法找到可引导设备	<ol style="list-style-type: none"> 1. 请确认硬盘电源线、数据线是否连接正常 2. 请确认硬盘是否有物理损坏 3. 请确认硬盘中是否正常安装操作系统
进入系统过程中蓝屏或死机	<ol style="list-style-type: none"> 1. 请确认内存条及外接卡是否松动 2. 尝试去掉新安装的硬件，卸载驱动或软件 3. 尝试更换内存
进入操作系统缓慢	<ol style="list-style-type: none"> 1. 尝试使用第三方软件检查硬盘是否有坏道 2. 请确认系统所在分区剩余空间是否过少 3. 请确认 CPU 散热风扇是否正常转动
系统自动重启	<ol style="list-style-type: none"> 1. 请确认 CPU 散热风扇是否正常转动 2. 请确认是否误触发工控机复位按钮 3. 请使用杀毒软件确认系统是否感染病毒 4. 请确认内存条及外接卡是否松动 5. 请确认所用电源带载能力是否足够，可尝试更换电源
无法检测到USB设备	<ol style="list-style-type: none"> 1. 请确认 USB 设备是否需要单独供电 2. 请确认 USB 接口是否存在接触不良
蜂鸣器报警	<ol style="list-style-type: none"> 1. 开机或重启蜂鸣器会发出Be的声音 2. 不插内存或内存异常，蜂鸣器会短循环报警 3. 未插风扇，蜂鸣器会长音循环报警，时间间隔5s（响1s→停5s,再循环） 4. 不插任何硬盘，蜂鸣器会两长一短循环报警，时间间隔5s（响1s→响1s→响400ms→停5s,再循环） 5. 没侦测到显卡，蜂鸣器会一长两短循环报警，时间间隔5s（响1s→响400ms→响400ms→停5s,再循环）

8.0 注意事项

8.1 特别提示

为了便于理解和引起您的注意，当涉及产品安全或需关注的信息时我们将在本章节或后面的章节中按下列等级和特别的警示用语向您提示，这些特别的警示表示方法如下：

- 【危险】-- 表示对高度危险要警惕
- 【警告】-- 表示对中度危险要警惕
- 【注意】-- 表示对轻度危险要关注
- 【禁止】-- 表示对危险的操作需禁止
- 【提醒】-- 表示安全或其他内容需关注

本章节中为您提供的安全信息并不是全部的，为了您的安全和利益，我们会根据需要将部分产品安全信息编排到说明书后面的章节中，不论这些安全信息置于何处，您均应仔细阅读。

同样，除了以特别的警示用语提出的注意事项外，对于说明书中的其他内容和介绍，您亦应予以同样的重视。

8.2 电脑使用重要提示请务必阅读

电脑属于高科技精密产品，请您务必仔细阅读下面使用提示。

- 1) 为防止电脑过热，请在电脑工作中确保不要阻塞散热通风孔。
- 2) 在系统正在访问软驱、光驱、移动存储等介质时，请勿移除介质，否则可能会导致系统崩溃或数据损坏。
- 3) 请不要在系统工作时拆开机壳，这会导致数据丢失或损坏；格式化硬盘会删除硬盘上的所有的数据，请提前做好备份；重要数据请您务必及时备份在其他存储介质中，由此引起的数据丢失本公司将不承担责任。
- 4) 电源的安全使用
 - 为保证您的安全，请在使用外接电源供电时，保证电源已经正确接地。
 - 所处之地的电源供应需稳定且不受干扰，若您不清楚当地的电器规格，请与您的经销商或所处当地的电力公司洽询。
 - 基于安全考虑，电源插头的接地线请勿随意破坏。
 - 拔电源时，避免直接用拉扯的方式将电线拔出，务必从插头处拔起，以确保安全。
 - 清洁工控机前，切记务必先拔掉电源插头。
 - 请勿随便拆开电源适配器。
 - 请勿使用非本电脑所带的电源适配器，这样可能会导致电脑的损坏，因此导致的电脑损坏，本公司将不承担责任。
- 5) 为避免造成工控机损坏，请勿单手取放电脑。
- 6) 本产品只能由代理公司授权服务人员进行拆装，请您保证封条完整，否则可能会影响您享受保修或“三包”

- 7) 如果您设置了密码，请务必牢记，否则可能导致不能开机。如果忘记了密码，请与供应商或授权维修站联系，但这可能会损坏您的所有数据。

8.3 注意事项

1) 适用群体

【注意】此产品为专用商业使用设备，建议专业工作人员操作此产品。

2) 工作环境

【危险】为避免出现意外故障，电脑应在下述限定环境范围内工作：

内容	适应范围	备注
贮存运输温度	-40°C至 85°C	
贮存运输相对湿度	10% - 90% (40°C)	
电源适应能力	220V±22V, 50Hz±1Hz	
工作湿度	20% - 80%	
工作温度	0°C - 50°C	

【警告】为避免受到外在环境（潮湿、灰尘、食品、液体直接暴露于阳光下等）的侵害，请您应将电脑放置于通风、干燥的地方。为避免磁场干扰和损坏，请远离其它家电（如电视、空调等）。

【警告】请不要将液体或其它杂物溅入电脑，否则有可能会引起内部元件的短路而引起的触电或火灾。

【注意】电脑在低温条件未恢复的情况下通电开机，可能会给电脑造成无法修复的故障，所以使用前请先保证电脑在室温（10°C - 35°C）条件下恢复 2 小时以上的时间。

3) 使用前

【警告】电脑在低于 10°C 的环境储运后，使用前请在室温（10°C - 35°C）条件下放置 2 小时以上的时间，避免电脑温度过低而发生加电损坏。在此期间不要拆除包装，让电脑自然恢复温度，避免升温过快而发生加电损坏。

【注意】使用前，还需确认电脑连接、电源使用及其他事项均符合说明书的要求。

4) 移动、运输、贮存

【注意】移动电脑时，注意轻拿轻放。

【注意】运输时应放在原包装箱内，遵照包装储存图示标志指示堆放，并使用封闭式货箱搬运。

【注意】贮存时包装材料应安全地存放于儿童拿不到的地方，以避免危险事故发生。

依照国家标准（GB/T9813-2000），《微型计算机通用规范》中的相关解释，电脑温度在低于 10°C 环境储运后，使用前请在室温（10°C - 35°C）条件下放置 2 小时以上的时间，避免因电脑温度过低加电产生损坏。在此期间请不要拆除包装，让电脑自然恢复温度，避免因升温过快导致电脑产生结霜和凝露带来的加电损坏的发生。

5) 电源:

【危险】

您需使用合格的三芯带接地保护的电源插头和插座，电源插头最终应插在接地良好的电源上，良好的接地是您的电脑正常工作的重要保证。如果您擅自更换标准电源线，可能会带来严重后果，同时电源线最大长度不应超过 4.5 米。

在您使用电源前应按电源插头和插座的说明确认电源符合工控机使用要求,否则，可能会带来严重后果。

【危险】

雷雨期间，使用电脑可能会对电脑甚至您的人身及其它财产安全造成损害。故在雷雨天气，不要使用电脑，并断开电话线、网络线、电源线等可能会与外界连接的导体。打雷时，不要插拔这些线缆。

【警告】

不要试图把 110V 的电源线插在 220V 的电源上，也不要改动机器电源的电压选择开关。任何改动都可能会造成人身伤害或引起设备损坏。

【注意】

仔细检查随机提供的交流电源线。如果出现问题，请与相关销售商联系。

用于电脑的电源线必须符合以下安全规范：

- 符合 CCC 认证。
- 电源插头最终应插在接地良好的电源上。
- 电源插头必须符合 GB15934-2008。

8.4 安全须知

- 1) 电源插座孔应该安装在靠近设备旁边或是可以容易操作的地方，插拔电源线时，避免直接用拉扯的方式将电线拔出，务必从插头处拔起，以确保安全，谨防触电。请勿拆开电源适配器。
- 2) 请勿将本产品置放于靠近水的地方。
- 3) 安装时请将本产品置于稳定的支撑物上,避免因放置不稳定而掉落所造成严重的损害。
- 4) 请勿将本产品的电线放在人来人往的地方，以免踩坏电线。请勿在电线上置放任何物品。
- 5) 遵循所有的警告信息和产品上面的标志。
- 6) 如果不打算长时间使用本产品，请将电源插头拔下以避免短暂的电压过量造成损坏。
- 7) 切勿将任何液体泼洒到本产品上，否则可能造成起火或电击的危险。
- 8) 如有下列情况，请交由合格的专业人员服务。
 - 电源线或插头已损毁或磨损；
 - 液体泼洒到本产品上；
 - 本产品曾遭受雨淋或水的泼洒；
 - 您已遵循运作的指示，而本产品仍无法正常工作；
 - 本产品曾掉落或外壳已损毁；

- 本产品已呈现出明显的损毁。

注：

此手册的所有图片均为示意图，仅供参考，具体以实物为准。

9.0 特别声明

本电脑可以支持多种外围设备硬件，如鼠标，键盘，打印机，扫描仪。随机附送的外围设备本公司保证其产品的兼容性和可靠性，使用者使用时请按照产品所附使用说明书的内容正确使用。如果消费者购买第三方的外围设备与本电脑连接使用，请遵照该设备的说明书正确连接外围设备和电脑，并在支持该设备的操作系统下安装相应的驱动程序。由于市场上外围设备厂家较多，为保证消费者的利益，本公司建议消费者购买知名厂家，质量有保证的产品。如出现第三方外围设备与本电脑的兼容性问题，请消费者与第三方厂家取得联系。

对本电脑随机赠送的软件（所有随机安装的软件均为随机赠送软件，对于用户是免费提供的），本公司保证其软件的功能性和兼容性。请用户参考随机使用手册正确使用软件。此外现在市场上有各种各样的软件，除非软件有特殊要求，大多数正版软件都可以在本电脑上正常运行。为保证消费者的利益，请用户从正规渠道购买正版软件。对于用户自行购买安装的第三方软件，请用户遵照软件附带的使用说明正确操作。如出现第三方软件与本电脑的兼容性问题，请消费者与第三方厂家取得联系。

建议用户购买第三方的硬件产品或软件前，可以找到第三方厂家或经销商测试通过后再购买，以保障您的权利。本公司不保证因第三方的硬件产品或软件问题给予客户进行退换货。本公司可以提供技术支持。

附录 A 产品规格

注：因电脑产品配置更新较快，产品规格如有变动恕不另行通知，以用户购买的机器配置为准。

处理器	飞腾 D2000/8 处理器，兼容 FT-2000/4 V2 处理器 集成 8 核，工作频率 2.3GHz
处理器数量	1 个
内存	提供 2 个内存插槽 支持 DDR4 2666Mhz 内存(工作频率依 CPU 和内存配置不同而不同) 最大可扩展至 32GB 内存（单条 8GB/16GB）
独立显卡	云创信 PA520 GDDR3 2GB
磁盘	数据盘： 3.5” /2.5” SATA HDD； 系统盘： M.2 PCIE SSD
PCI-e 扩展	支持 PCIE x16 插槽*1
I/O 接口	RJ45*2 USB3.0*10，USB2.0*12（选配） VGA*1，HDMI*1（选配），DVI-D*1，Audio*3
网络控制	支持 100/1000M RJ45 有线网络 支持 M.2 WIFI 802.11 b/g/n (Option)（选配）
电源	长城 250W ATX 电源
操作系统	UOS Linux 麒麟 Linux
机箱尺寸	工控机箱，225mm x 215 mm x 110 mm
参考重量	4.2Kg +/-5%（主机不含硬盘）
环境参数	工作环境温度 0℃~50℃ 工作湿度 20%~80%相对湿度